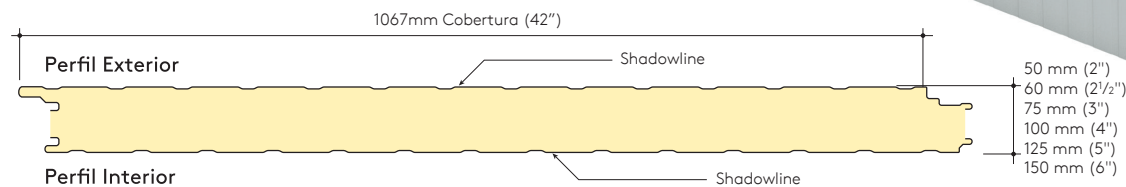
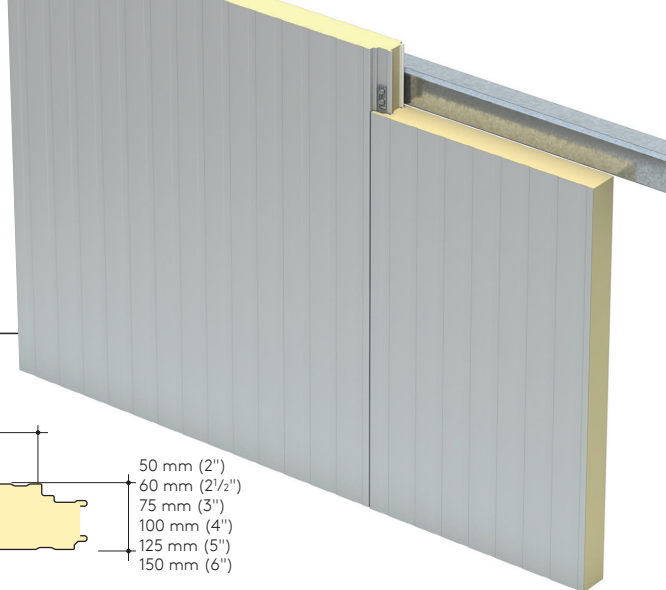


KS Shadowline Ficha Técnica

Panel para Muros Aislantes



Especificaciones del Panel

Longitud:	Mínimo de 2.00 metros; máximo de 16.0 metros
Ancho:	1.067 metros
Tipo de Unión:	Unión interconectante tipo macho-hembra
Cara Exterior:	Perfil Shadowline, liso o embosado de acero pre-pintado G-60 o Galvalume® de calibre 26, 24 o 22
Cara Interior:	Perfil Shadowline, liso o embosado, de acero pre-pintado G-60 o Galvalume® de calibre 26
Acabado Exterior:	Recubrimiento de alto desempeño de poliéster estándar.
Acabado Interior:	Recubrimiento de alto desempeño de poliéster estándar.
Núcleo:	Espuma aislante de Poliisocianurato (PIR) con densidad de 34-39 kg/m
Colores de Línea:	Blanco Puro (RAL 9010), Blanco Gris (RAL 9002), Aluminio (RAL 9006), Arena Estándar.

Aplicaciones

El panel metálico aislado KS Shadowline puede ser instalado horizontal o verticalmente con fijación oculta en su unión. Los sistemas de muro KS Shadowline ofrecen una apariencia estética limpia y plana que le dan a su edificación una apariencia moderna. Los sistemas KS Shadowline son ideales para edificaciones nuevas y remodelaciones para Edificaciones Industriales, Comerciales y Usos Mixtos.

Características

El proceso de manufactura tiene su sello distintivo en el diseño de nuestro núcleo aislante, el cual aporta beneficios superiores de calidad y consistencia a nuestros paneles. Nuestro producto llega a obra listo para instalarse, de manera fácil y rápida, generando ahorros en tiempos de construcción de hasta un 50%.

Opciones

Kingspan ofrece una amplia variedad de colores, tanto intensos como vibrantes, para propiciar combinaciones fascinantes. Los recubrimientos de alto rendimiento proveen una protección de larga duración, reteniendo así su color y brillo. El igualado de colores personalizados está disponible para satisfacer los requerimientos específicos de diseño de envoltentes que proyectan libertad creativa.

Capacidades de Carga (kg/m²)

Espesor mm	Valor-R		Factor-U		Peso kg/m ²	Espaciamiento Sencillo (mts)							Espaciamiento Doble (mts)								
	m ² ·K/W	ft ² ·°F·hr /Btu	W/m ² ·K	Btu/(hr·°F·ft ²)		1.50	2.00	2.50	3.00	3.50	4.00	4.50	5.00	1.50	2.00	2.50	3.00	3.50	4.00	4.50	5.00
50 (2")	2.54	14.4	0.394	0.069	12.5	202	151	121	101	76	56	32	221	161	126	103	88	76	67	55	
60 (2 1/2")	3.17	18.0	0.315	0.056	13.0	203	152	122	101	87	76	61	47	225	163	128	104	88	77	68	61
75 (3")	3.81	21.6	0.263	0.046	13.5	205	153	123	102	87	76	68	61	225	165	129	105	89	77	68	61
100 (4")	5.08	28.8	0.197	0.035	14.5	208	156	124	104	89	78	69	62	224	168	131	107	90	78	69	61
125 (5")	6.35	36.0	0.158	0.028	15.5	218	163	131	109	93	81	72	65	230	172	134	110	92	80	70	62
150 (6")	7.62	43.2	0.131	0.023	16.5	228	171	132	114	96	85	76	68	237	174	136	111	93	80	71	63

Notas:

- Los valores del Valor-R y el Factor-U se basan en las pruebas del ASTM C518 y ASTM C1363 con temperatura media de 24°C (75°F).
- Los pesos de los paneles se basan en la utilización de la cara exterior de calibre 26 (0.46 mm) e interior de calibre 26 (0.46 mm) nominal.
- Los valores de espaciamento de panel están basados en cargas negativas uniformemente distribuidas y una deflexión permisible de L/180.
- Los valores de peso y de espaciamento del panel se basan en la utilización de la cara exterior de calibre 26 e interior de calibre 26. Favor de consultar con la planta para otras configuraciones de paneles.
- Los valores de espaciamento del panel se basan en la utilización de clips de fijación oculta calibre 12 con dos tornillos de 1/4"-14 por clip. Los valores no incluyen la evaluación de la capacidad de desgarre de los tornillos a la estructura.
- Los valores de espaciamento del panel no incluyen los efectos de cargas térmicas causadas por el diferencial de temperatura entre la cara exterior y la cara interior del panel.
- Favor de consultar con la Planta en caso de requerir análisis estructurales específicos para algún proyecto.

KS Shadowline Ficha Técnica

Panel para Muros Aislantes

Pruebas y Certificaciones de Desempeño

Kingspan cumple con los criterios específicos de desempeño del revestimiento del edificio y de requerimientos establecidos en los códigos de construcción de México, Estados Unidos y Canadá. Nuestros paneles han sido sujetos a pruebas y procedimientos de los estándares NFPA y ASTM.

Prueba	Procedimiento	Resultados
Desempeño Contra el Fuego	ASTM E84	Propagación de flama < 25, desarrollo de humo < 450
	NFPA 259	Probado para el potencial calorífico de materiales de construcción
Capacidad Estructural	ASTM E72	Probado con cámara al vacío. Las tablas de capacidad de carga / espaciamiento y de deflexión están disponibles.
Núcleo de Espuma Aislante- Prueba Térmica	ASTM C518	Conductividad inicial (λ) = 0.020 W/m·K (0.142 Btu-in/hr-ft ² ·°F) medido a temperatura media de 24°C (75°F)
Núcleo de Espuma Aislante- Prueba de Compresión	ASTM D-1621	124 kPa (18 psi) con 10% de deflexión
Núcleo de Espuma Aislante- Prueba de Tensión	ASTM D-1623	Fuerza de adhesión de la espuma aislante al metal de 131 kPa (19 psi)
Núcleo de Espuma Aislante- Prueba de Densidad	ASTM D-1622	34.2-39.2 kg/m ³
Núcleo de Espuma Aislante- Prueba de Celdas Cerradas	ASTM D-2856	Mínimo de 90% de celdas cerradas
Núcleo de Espuma Aislante- Temperatura Funcional		Máximo de 80°C (180°F); Mínimo de -40°C (-40°F)
Prueba de Fatiga del Panel	Prueba cíclica de carga de viento positiva y negativa a una deflexión \pm L/180	Los paneles excedieron 2 millones de ciclos alternados sin fallas o daños
Prueba de Fuerza de Adhesión		Muestra de panel fue colocada en un aparato autoclave y fue presurizado a 13.8 kPa (2 psi) a 100°C (212°F) por 2.5 horas. No ocurrió delaminación con una presión directa de hasta 56.9 kPa (1188 psf)

Las pruebas mostradas arriba fueron conducidas en varios productos Kingspan, y no todos los productos podrían cumplir con las pruebas mostradas. Si usted tiene alguna pregunta acerca de un producto y/o prueba en específico, no dude en contactar al Servicio Técnico. Kingspan no asegura el cumplimiento con especificaciones o planos, será responsabilidad del cliente confirmar el cumplimiento del producto con las leyes y/o reglamentos locales, estatales o nacionales aplicables.

Kingspan Insulated Panels S.A. de C.V.

Av. Del Parque 2105
Airport Technology Park
Pesquería, N.L. México. CP 66655
T. (81) 1156-2180
ventas@kingspan.com
www.kingspanpanels.com

Si estás interesado en conocer más productos Kingspan, contacta a tu Representante de Ventas o visita www.kingspanpanels.com

Se ha buscado que los contenidos de esta publicación sean precisos, sin embargo, Kingspan Limited y sus compañías subsidiarias no aceptan responsabilidad por errores o por información engañosa. Recomendaciones, descripciones, sugerencias de uso de productos y métodos de instalación son solamente con fines informativos y Kingspan Limited y sus compañías subsidiarias por lo tanto no podrán aceptar responsabilidad del uso que se le dé.

